

■ 概述

一、直接作用式微压自力式调节阀

自力式微压调节阀(简称微压阀)是一种不需任何外加能源而利用被控介质自身能量来实现自动调节的产品。该产品采用平衡型单座阀,快开流量特性,调节机构介质压力稳定,调节精度高,用于微压控制,密封性能安全可靠,在运行期间可对设定值进行调整等特点。因而它适用于各种工业炉燃烧系统的燃料气体、石油制品或油库贮罐保护气体与热处理保护气体的微压自动调节等场合。



二、带指挥器自力式微压调节阀

自力式压力调节阀由控制阀、执行器和指挥器组成,是一种无需外加能源,利用被调介质自身压力为动力源,进行自动调节压力恒定的节能型产品,该阀控制精度高,比一般自力式调压阀高一倍左右,适合在控制精度高的场合。

■ 主要零件常用材料

零件名称	材 料
阀 体	WCB、CF8、CF8M
阀 内 件	304、316等
膜 盖	20、304
膜 片	夹增强涤纶织物丁腈橡胶、氟橡胶
弹 簧	60Si2Mn

注:根据用户要求,阀体、阀内件、膜盖可采用其它牌号材质。

■ 主要技术参数及性能指标

直接作用型微压自力式调节阀

公称口径DN	20	25	32	40	50	65	80	100
额定流量系数(KV)	8	11	20	30	48	75	120	190
额定行程(mm)	8		10		14	20		25
流量特性	快开							
压力调节范围(KPa)	50~70、60~80、70~100、85~110、95~130、110~150							
公称压力PN	PN10、16							
被调介质温度(°C)	-20~+80							
调节精度(%)	±5%							
允许泄漏等级	IV级、VI级							

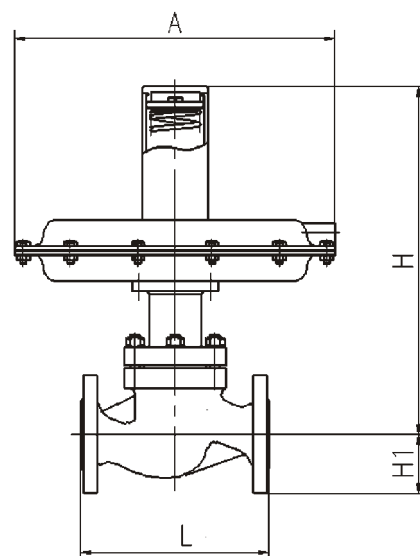
指挥器型微压调节阀技术参数

公称口径DN	25										32	40	50	65	80	100
阀座直径dn(mm)	5	6	7	8	10	12	15	20	25	32	40	50	65	80	100	
额定流量系数(KV)	0.2	0.4	0.6	1.0	2.0	3.0	5.0	8	11	20	30	48	75	120	190	
额定行程(mm)	8										10	14	20	25		
流量特性	快开															
压力调节范围(KPa)	0.5~5.5、5~10、9~14、13~19、18~24、22~28、27~33、31~38、36~44、42~51、49~58、56~66															
公称压力PN(Mpa)	PN10、16															
被调介质温度(°C)	-20~+80															
调节精度(%)	±5%															
允许泄漏等级	IV级、VI级															

■ 外型尺寸及重量

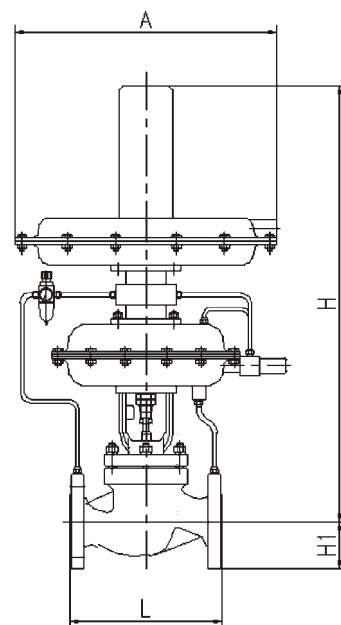
1. 直接作用型 单位: mm

公称通径DN	25	32	40	50	65	80	100
L系列1	160	180	200	230	290	310	350
L系列2	184	200	222	254	276	298	352
A	308	308	308	308	394	394	394
H1	57.5	70	75	82.5	92.5	100	110
H	380	400	420	430	550	560	570
重量(kg)	12	13	15	17	20	28	38



2. 指挥器操作型 单位: mm

公称通径DN	25	32	40	50	65	80	100
L系列1	160	180	200	230	290	310	350
L系列2	184	200	222	254	276	298	352
A	308	308	308	308	394	394	394
H1	57.5	70	75	82.5	92.5	100	110
H	720	730	730	750	790	840	890
重量(kg)	32	35	40	50	90	115	280



■ 订货须知

订货时请填写《规格书》或注明以下内容:

一、若订货前还未选定型号, 请向我们提供您的使用参数

- 1、公称通径、额定流量系数Kv
- 2、流体性质(包括公称压力、温度、粘度或酸碱性)
- 3、阀作用形式(阀前型或阀后型)
- 4、阀前、阀后压力
- 5、阀体、阀芯材料
- 6、是否带附件, 说明附件型号, 以便我们的为您正确选型。

二、特殊要求

- 1、特殊检验
- 2、完全去油、去水处理;
- 3、禁铜处理;
- 4、特殊接口、配管;
- 5、指定涂层颜色
- 6、特殊介质(氧气、氯气、氢气);
- 7、使用不锈钢连接件;

三、若已经由设计单位选定我公司的产品型号, 请按型号直接向我公司销售部订购

四、当使用的场合非常重要或管路比较复杂时, 请您尽量提供设计图纸和详细参数, 由我们的专家为您审核把关。